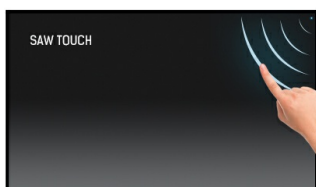




15-calowy monitor z panelem VA i technologią dotykową Surface Acoustic Wave

15-calowy ProLite T1531SAW-B6 powstał na bazie technologii dotykowej opartej o fale akustyczne. Technologia ta gwarantuje precyzję dotyku i doskonałą jakość obrazu. Ekran pokrywa specjalna szklana tafła odporna na zarysowania. Zastosowany panel VA oferuje wysoki poziom kontrastu, dzięki czemu monitor jest doskonałym wyborem dla szerokiej gamy zastosowań. Solidna, ale regulowana podstawa gwarantuje bezpieczeństwo i komfort użytkowania nawet w wymagających środowiskach. Przyciski kontrolne MENU monitora umieszczone są z boku obudowy. Można przy ich pomocy zablokować funkcję dotykową, co jest bardzo przydatne przy czyszczeniu ekranu. ProLite T1531SAW-B6 doskonale nadaje się więc do zastosowań takich jak punkty sprzedaży, kioski, hotelarstwo i rozrywka, pomieszczenia kontrolne, edukacja, szkolenia i wiele innych.



Technologia dotykowa - Surface Acoustic Wave

Technologia ta bazuje na falach akustycznych. W momencie dotknięcia ekranu fala dźwiękowa jest po części pochałaniana, dzięki czemu dotyk jest rejestrowany. Ponieważ ekran pokrywa warstwa szkła, technologia ta zapewnia bardzo dobrą jakość obrazu (wysoki kontrast i wierne odwzorowanie kolorów).

Odporność na zarysowania sprawia, że monitory w technologii SAW idealnie nadają się do zastosowań w miejscach publicznych. Co więcej – nawet jeśli ekran zostanie zarysowany, nie ma to wpływu na działania funkcji dotykowej. Monitor rozpoznaje dotyk wykonany ręką lub rysikiem z miękką końcówką.



Odporność na zarysowania

Odporność na zarysowania jest szczególnie istotna w przypadku monitorów dotykowych wykorzystywanych w szkołach i budynkach użyteczności publicznej. Szklana powłoka zabezpiecza ekran i gwarantuje jego trwałość. Dodatkowo nawet jeśli powłoka zostanie uszkodzona, nie ma to żadnego wpływu na działanie funkcji dotykowej.

01 OBRAZ

Przekątna	15", 38cm
Panel	VA
Rozdzielczość fizyczna	1024 x 768 (0.8 megapixel)
Format obrazu	4:3
Jasność	350 cd/m ²
Jasność	325 cd/m ² z panelem dotykowym
Przepuszczalność światła	92%
Kontrast statyczny	2500:1
Kąty widzenia	poziomo/pionowo: 176°/176°, prawo/lewo: 88°/88°, góra/dół: 88°/88°
Kolory	16.2mIn (6bit + Hi-FRC)
Synchronizacja pozioma	31.5 - 60.2kHz
Powierzchnia robocza szer. x wys.	304 x 228mm, 12 x 9"
Plamka	0.297mm
Obudowa	czarna, matowa

02 DOTYK

Technologia dotykowa	SAW
Punkty dotykowe	1
Dotyk wykonywany	stylusem, palcem, w rękawiczce
Interfejs dotykowy	USB
Obsługiwane systemy operacyjne	Wszystkie monitory iiyama są Plug & Play i kompatybilne z systemami Windows i Linux. Szczegóły odnośnie wsparcia systemów operacyjnych przez monitory dotykowe znajdują się w pliku dostępnym w sekcji Do pobrania.

03 INTERFEJSY / ZŁĄCZA / STEROWANIE

Analogowe wejścia sygnału	VGA x1
Cyfrowe wejścia sygnału	HDMI x1 DisplayPort x1
Wyjścia audio	Wbudowane głośniki 2 x 1W
HDCP	tak

04 WŁAŚCIWOŚCI

Odporność na kurz i wodę	IP54 (front)
Blokada przycisków OSD	tak

05 OGÓLNE

Języki menu OSD	EN, DE, FR, ES, IT, CN, JP
Przyciski	Menu, W górę/ Jasność, W dół/ Wycisz, Wybierz, Power
Parametry regulowane	obraz (kontrast, jasność, pozycja pozioma, pozycja pionowa, faza, zegar, autoregulacja), zaawansowane (temp. kolorów, ostrość), OSD (wygaszanie, pozycja, pozycja pozioma, pozycja pionowa), opcje (reset, język, wybór kursu, tryb wyświetlania, głośność, wyciszenie, fabryczne)
Udogodnienia	kompatybilny z Kensington-lock™
Plug&Play	DDC2B

06 MECHANICZNE

Kąt pochylenia 95° w górę; 25° w dół

Standard VESA 100 x 100mm

System zarządzania kablami tak

07 AKCESORIA W ZESTAWIE

Kable zasilający, USB, HDMI, Audio, DP

Instrukcje skrócona instrukcja obsługi, instrukcja bezpieczeństwa

Ośłona na kable tak

08 ZARZĄDZANIE ENERGIĄ

Zasilacz wewnętrzny

Zasilanie AC 100 - 240V, 50/60Hz

Zużycie energii 16W typowo, 1.5W stand by, 0.3W off mode

09 ZRÓWNOWAŻONY ROZWÓJ

Certyfikaty CE, EAC, RoHS support, ErP, WEEE, cULus, VCCI, REACH, UKCA

Klasa efektywności energetycznej (Regulation (EU) 2017/1369) E

REACH SVHC powyżej 0.1% ołowiu

10 WYMIARY / WAGA

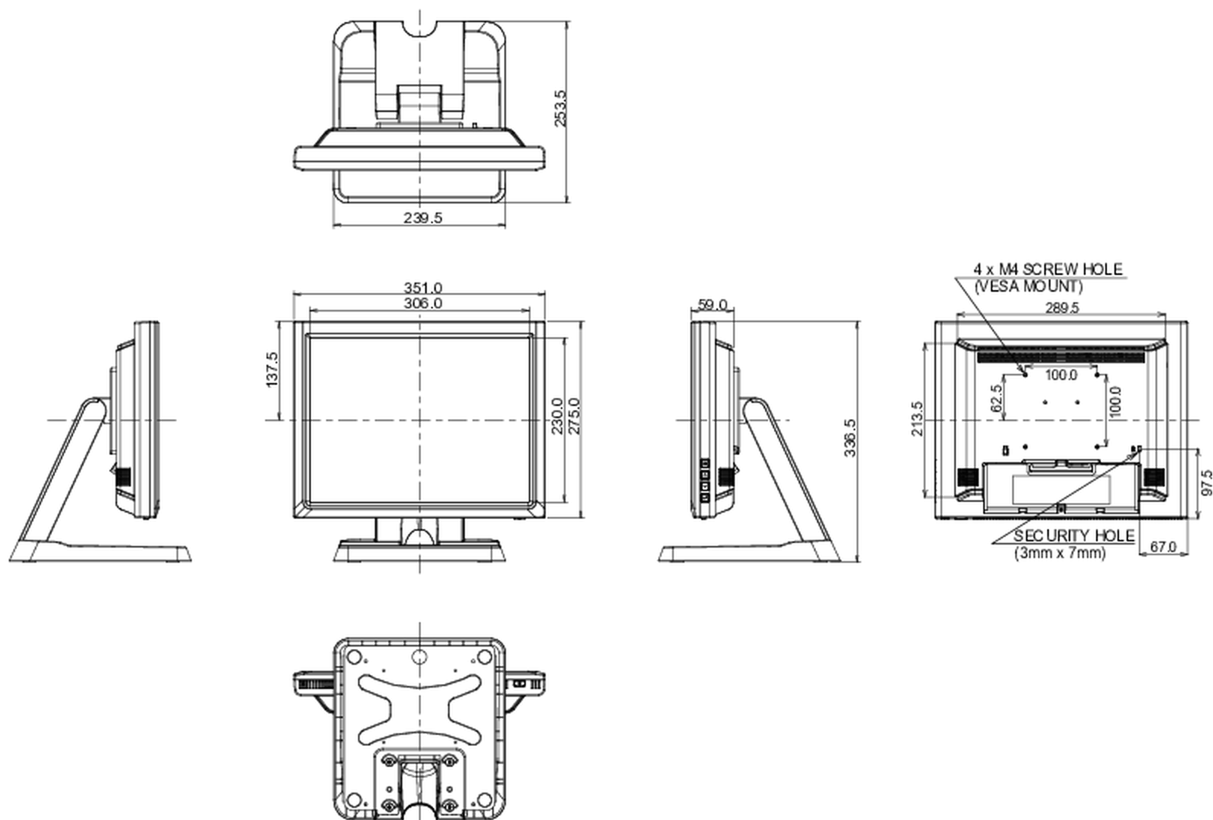
Wymiary produktu szer. x wys. x gł. 351 x 337 x 254mm

Wymiary pudła szer. x wys. x gł. 425 x 416 x 222mm

Waga (bez pudła) 4.6kg

Waga (z pudłem) 6.5kg

Kod EAN 4948570119738



Wszystkie znaki towarowe zastrzeżone. Pomyłki i wprowadzanie zmian zastrzeżone. Specyfikacje produktów mogą ulec zmianie bez wcześniejszego zawiadomienia. Wszystkie monitory LCD iiyama są zgodne z normą ISO-9241-307:2008 określającą liczbę i rodzaj defektów matrycy.

© IYAMA CORPORATION. ALL RIGHTS RESERVED